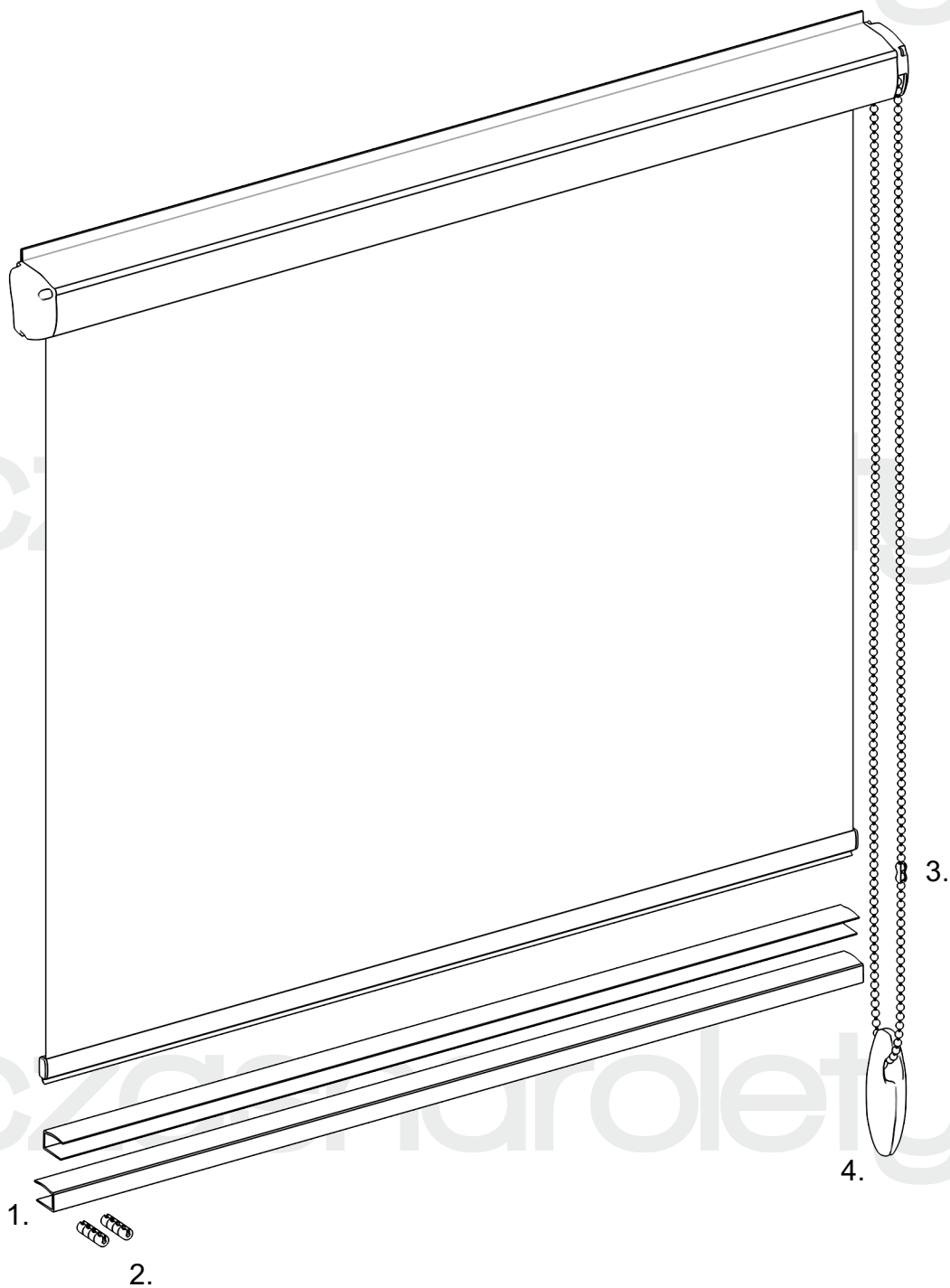
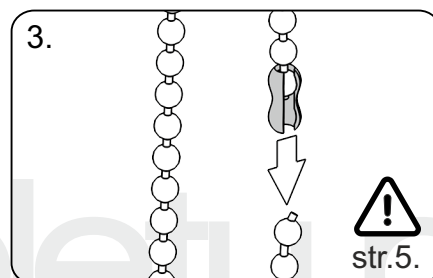
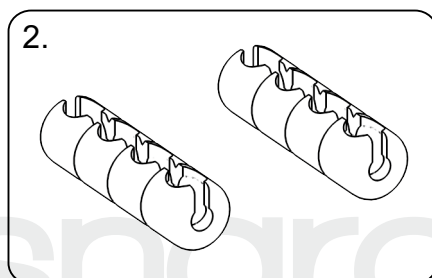




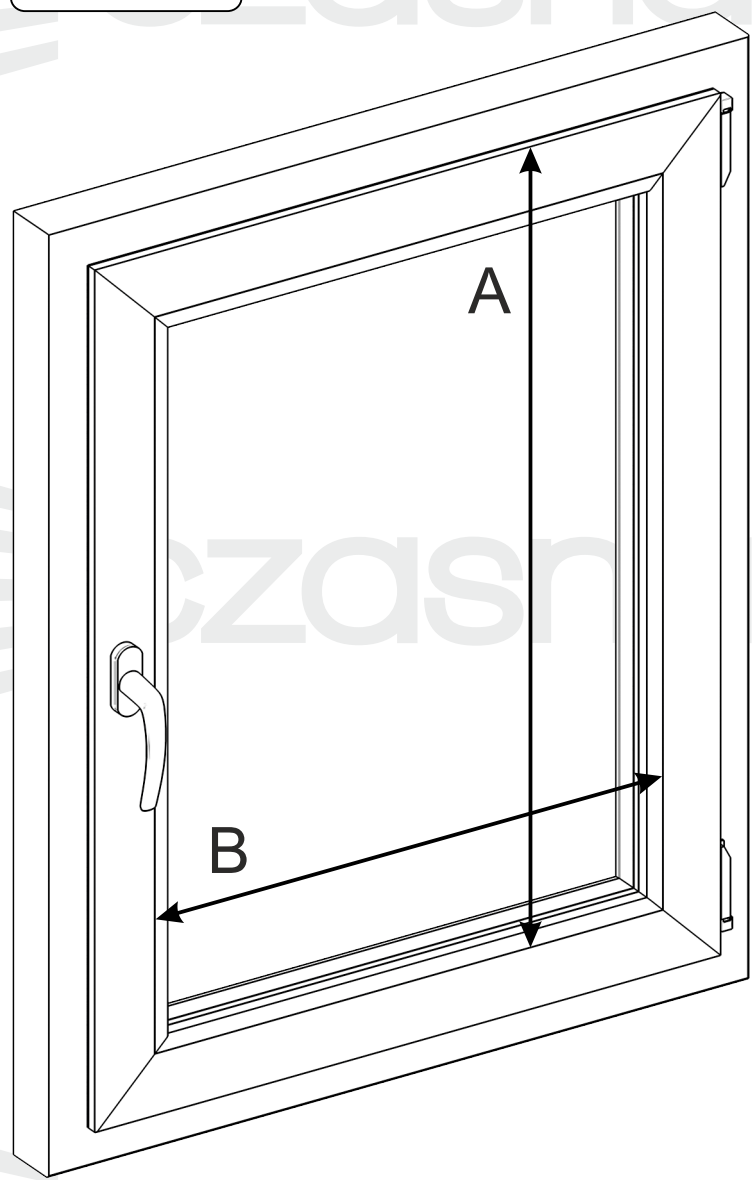
Dostawa powinna zawierać:



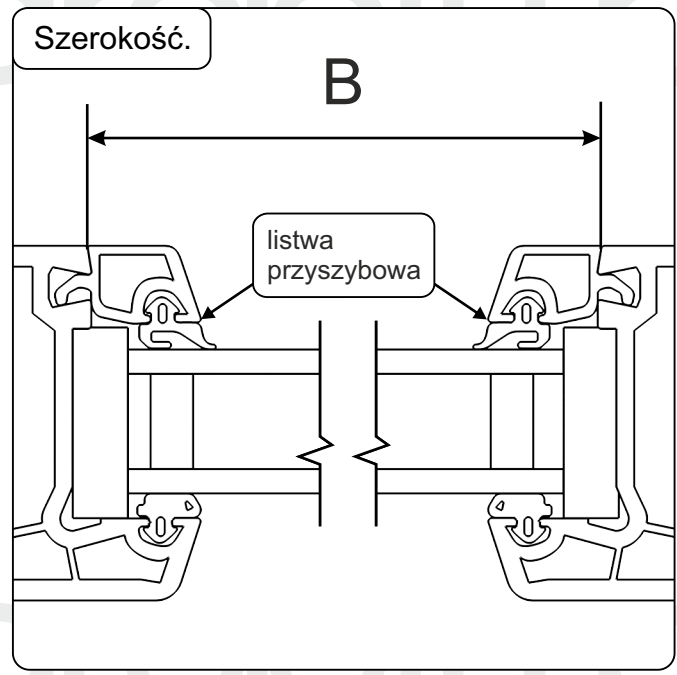
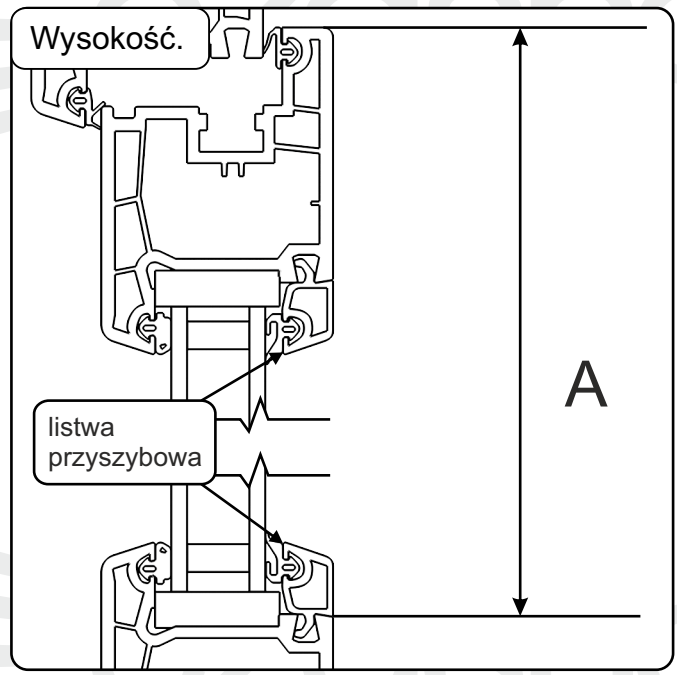
1. Prowadnice.
2. Ograniczniki koralika.
3. Zrywacz koralika.
4. Obciążnik koralika.



Pomiar okna.



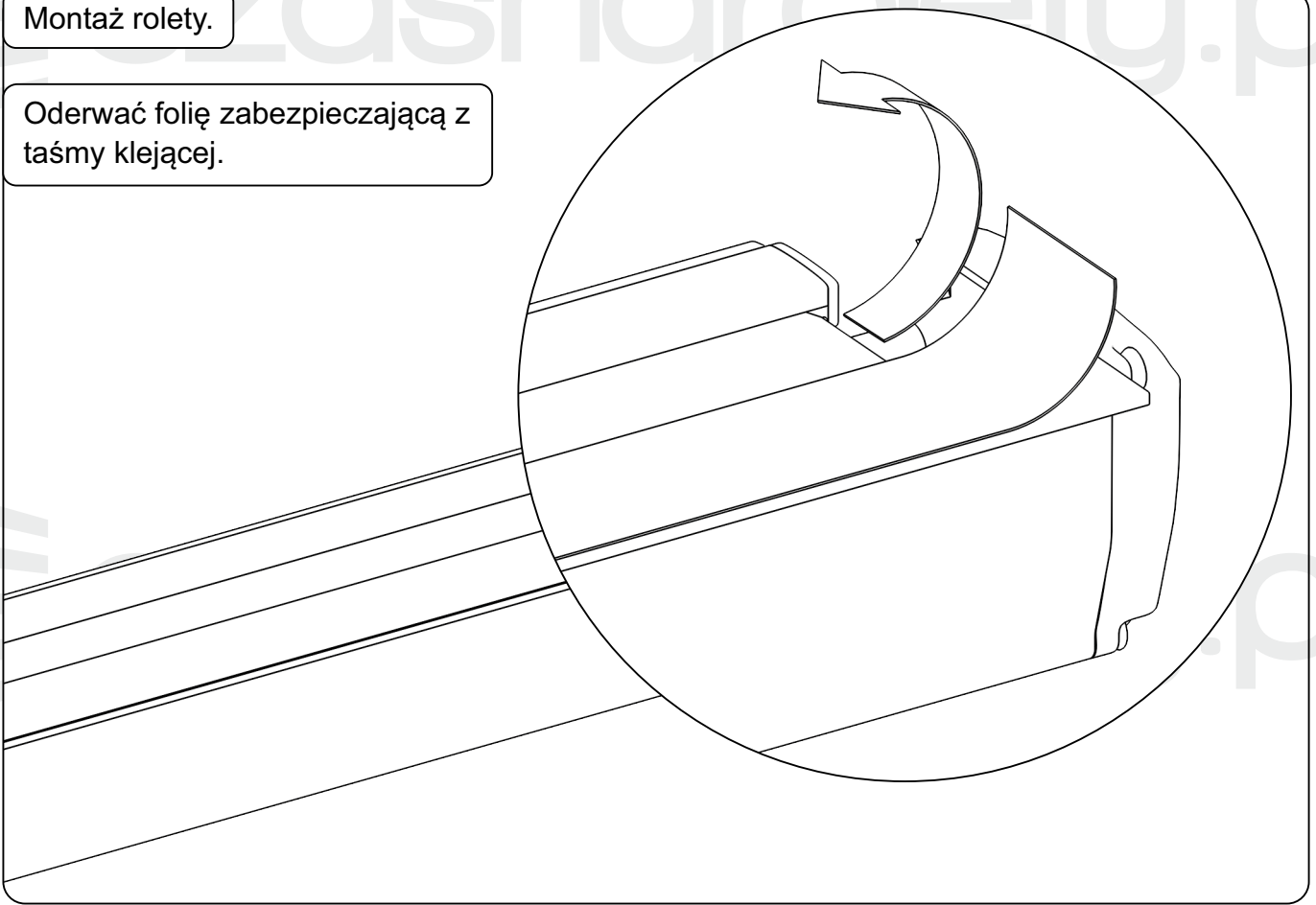
A - wysokość pomiaru.
B - szerokość pomiaru.




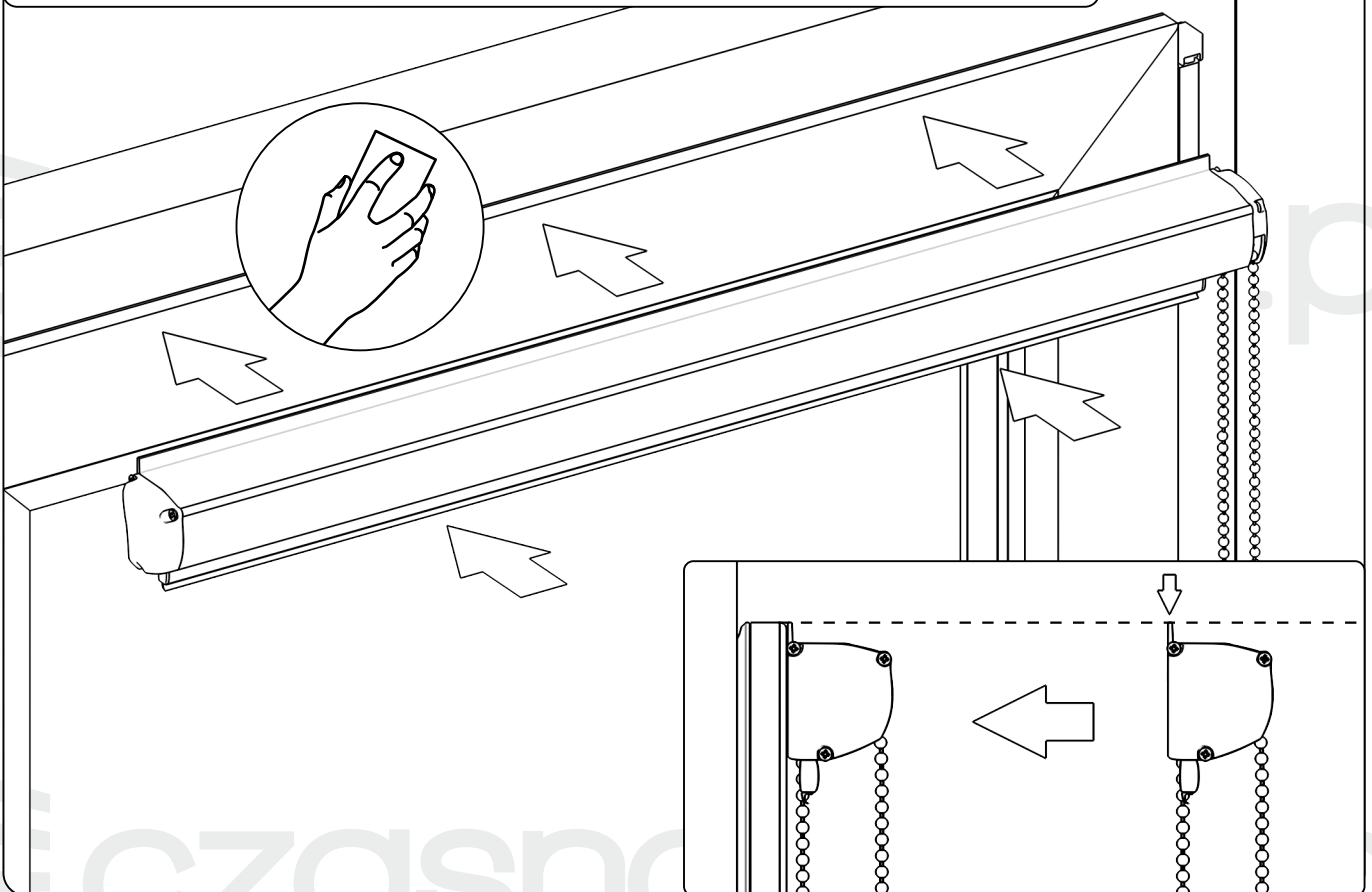


Montaż rolety.

Oderwać folię zabezpieczającą z taśmy klejącej.

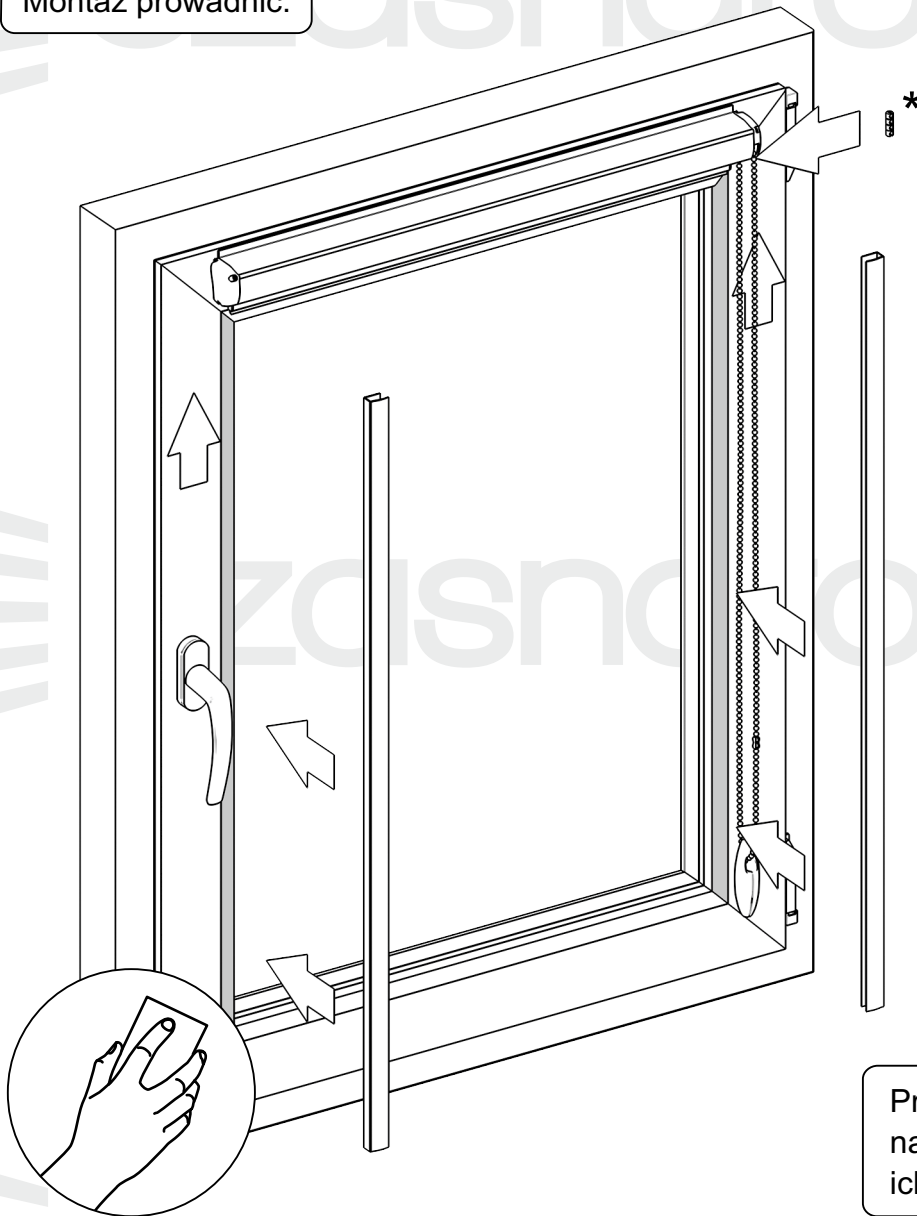


Przykleić kasetę. Przed przyklejeniem odłuszczyć powierzchnię klejonia. 




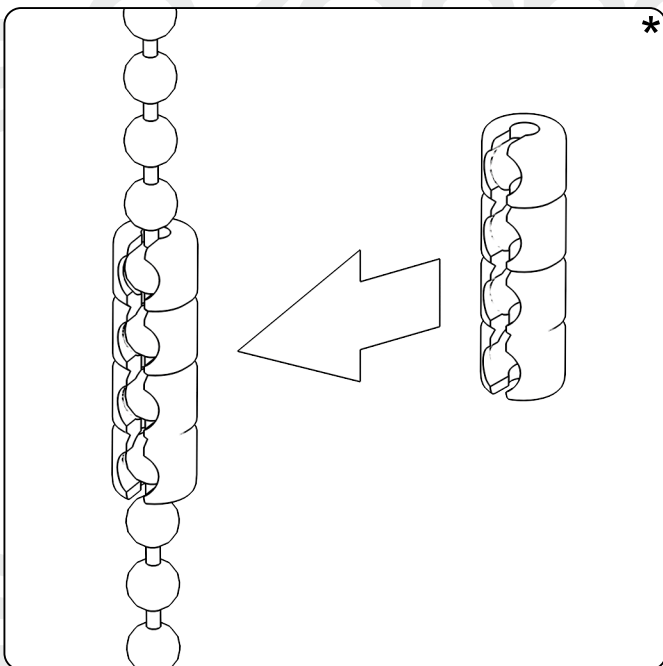


Montaż prowadnic.

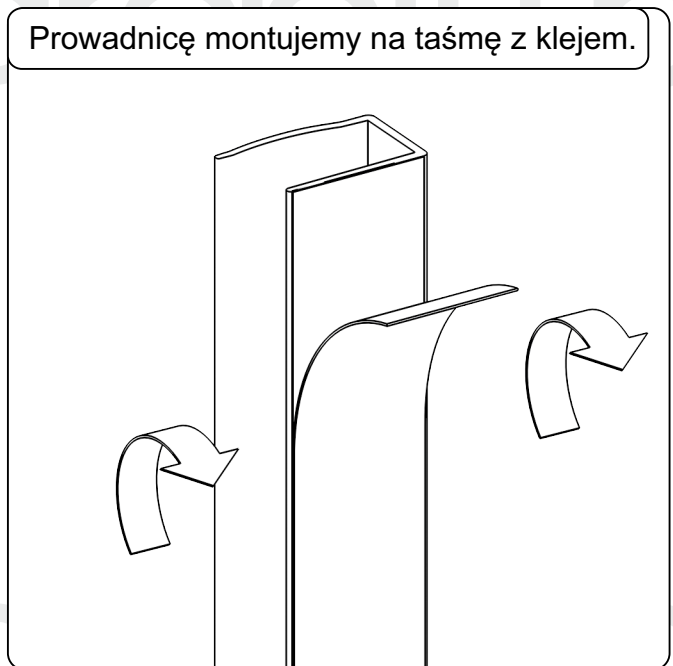


Poprzez założenie ograniczników koralika na koraliku ustawić górne i dolne położenie tkaniny.

Przed przyklejeniem prowadnic należy odtłuścić miejsce ich montażu. 

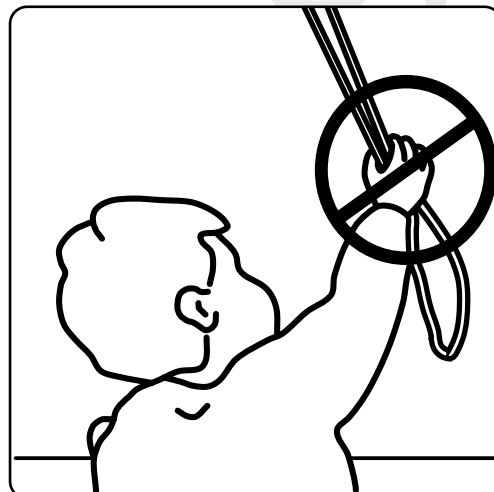


Prowadnicę montujemy na taśmę z klejem.



OSTRZEŻENIE!

Małe dzieci mogą udusić się pętlą utworzoną przez sznury, łańcuszki i paski ciągnące oraz sznury operujące zasłoną okienną. Mogą również owinąć sznur wokół szyi. Dla uniknięcia zadzierzgnięcia pętli i zaplątania, utrzymywać sznury poza zasięgiem małych dzieci. Odsunąć łóżka, łóżeczka dziecięce i meble od sznurów zasłon okiennych.



W celu wyeliminowania ryzyka uduszenia, roleta została wyposażona w zrywalny łącznik koralika. Wg. normy: **EN 13120:2009 + A1:2014**.

